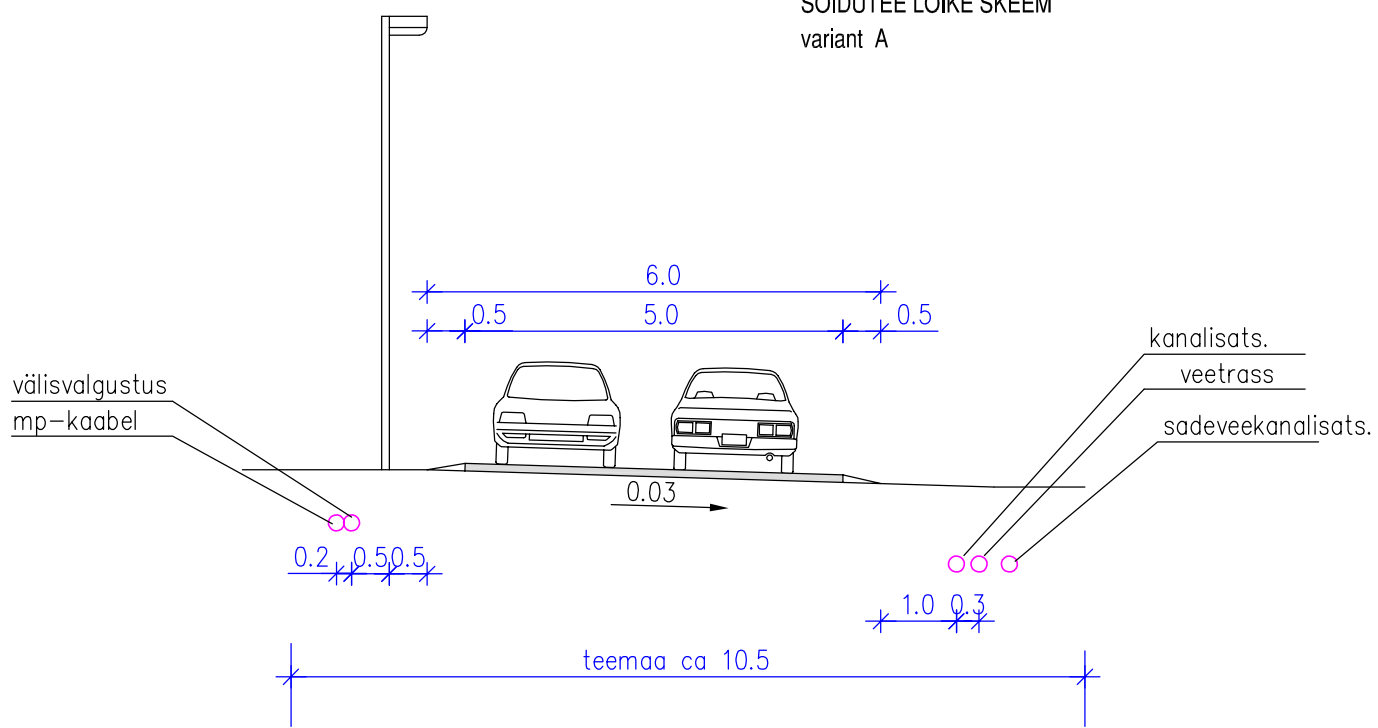
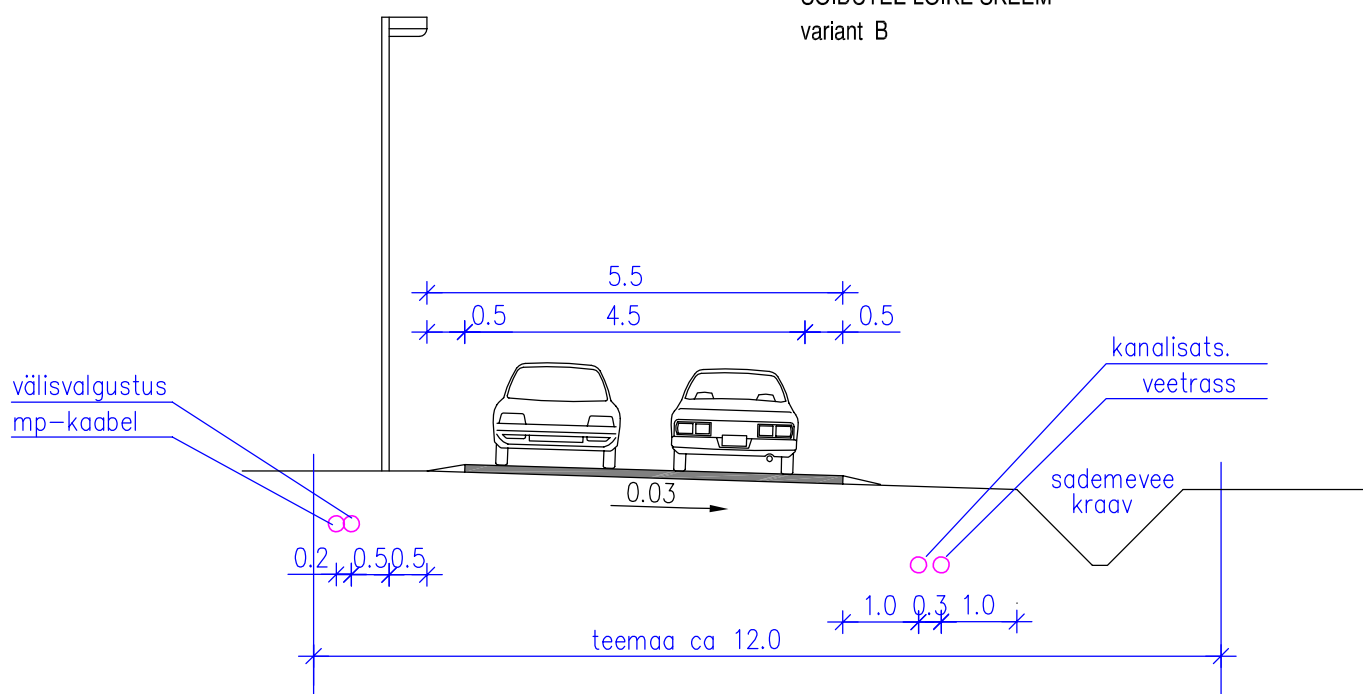


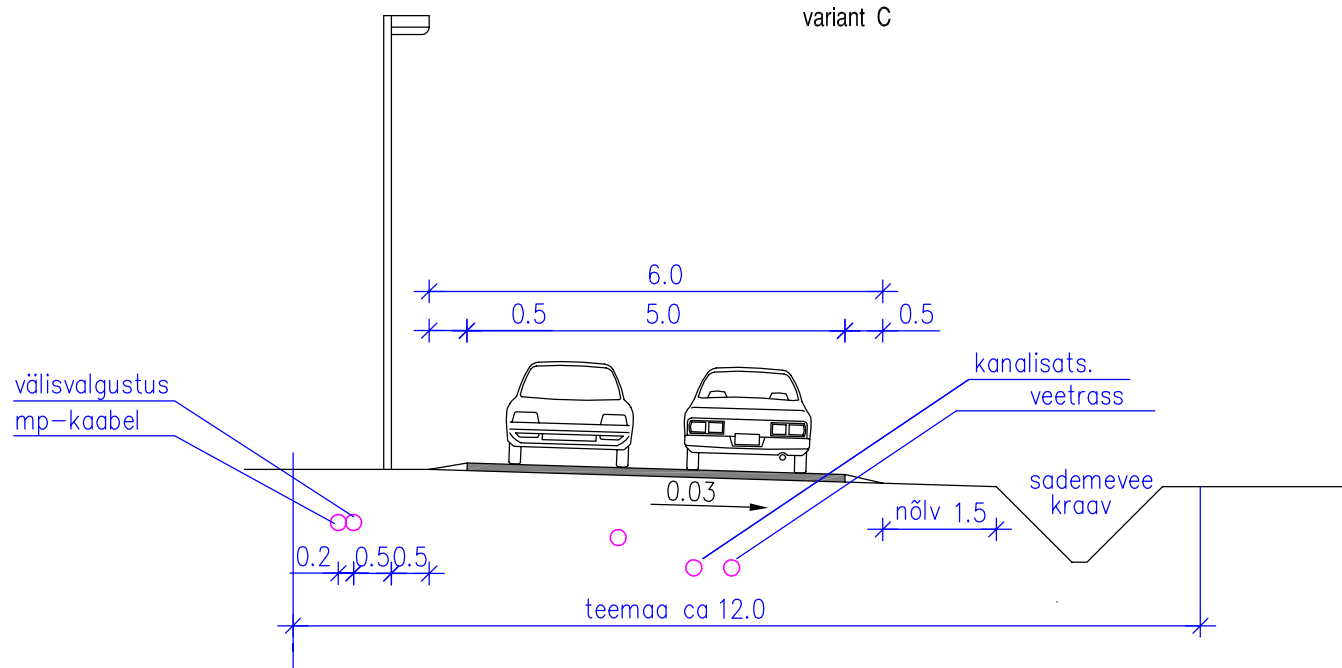
SÕIDUTEE LÕIKE SKEEM  
variant A



SÕIDUTEE LÕIKE SKEEM  
variant B



SÕIDUTEE LÕIKE SKEEM  
variant C



töö nimetus	<b>HUNDIMÄE mü DETAILPLANEERING</b>		töö nr	<b>71-17</b>
projekteerija	<b>EKSEEDER OÜ</b> reg.kood 12653925 10619 Tallinn Kuldnoa tn 11-12 ylle.kunnus@mail.ee +372 5147885 AutoCad1 litsents nr 396-21172406 MTR - EEP002934 / EPE000911 Muinsuskaitseameti tegevusluba: E-816/2014	joonise nimetus objekti asukoht huvitatud isik:	<b>SÕIDUTEE LÕIKED</b> Harjumaa Jõelähtme vald Liivamäe küla Hundimäe mü Hundu Investeeringud OÜ esindaja juhatuse liige Aivar Hundimägi	staadium joonise nr mõõtkaava koostatud
		arhitekt-planeerija	Ü. Kunnus	DP eskiis DP-06a M1:100 13.06.2017 Tallinnas